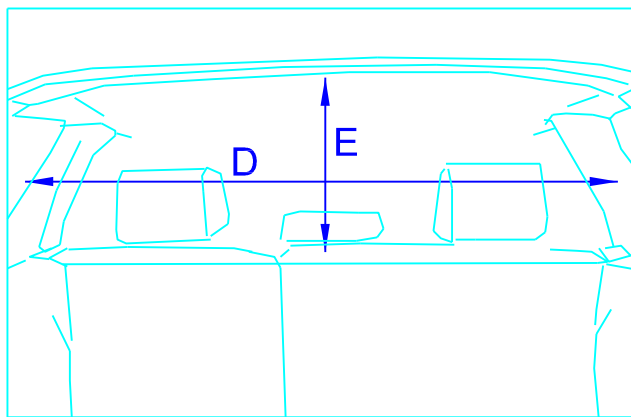
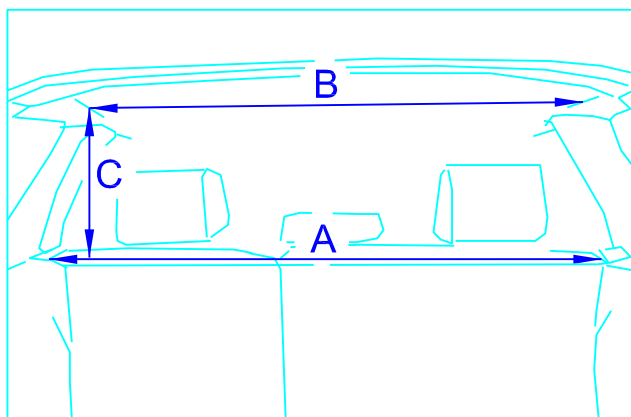


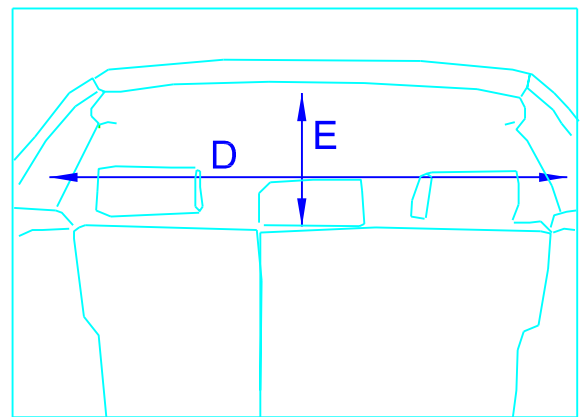
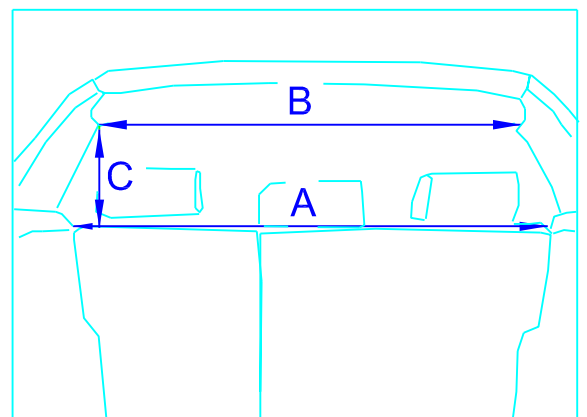
Verifica da solo

Se la tua vettura (con appoggiatesta posteriori sfilabili o comunque con montanti) non è compresa nella nostra lista o se vuoi verificare personalmente come starà il divisorio installato, per favore mandaci via mail le quote sotto indicate e ti manderemo il disegno del divisorio idoneo montato sulle misure che ci hai fornito.

STATION WAGON e MONOVOLUME



2 VOLUMI



LE MISURE VANNO PRESE CIRCA 2-3 CENTIMETRI DIETRO GLI APPOGGIATESTA

A: Larghezza dello schienale divano

B: Larghezza minima fra rivestimenti terzo finestrino

C: Altezza fra filo superiore schienale e rivestimento terzo finestrino

D: Larghezza massima a circa metà altezza C

E: Altezza fra filo sup. schienale e rivestimento tetto

A: Larghezza dello schienale divano

B: Larghezza minima fra bordo alto rivestimenti

C: Altezza fra filo superiore schienale e bordo alto rivestimento

D: Larghezza massima a circa metà altezza C

E: Altezza fra filo sup. schienale e rivest. tetto